

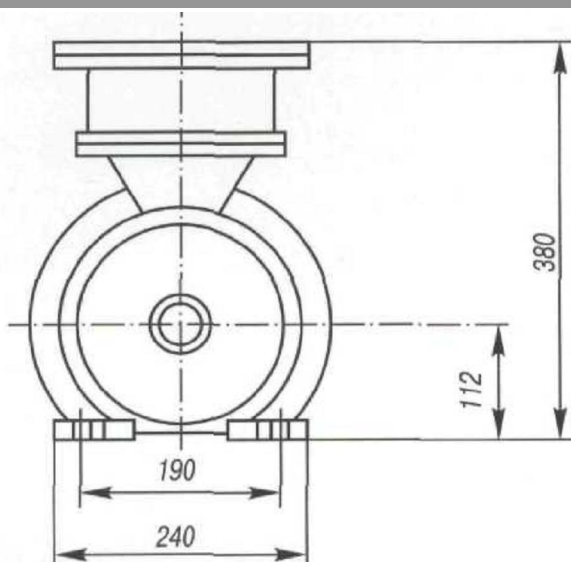
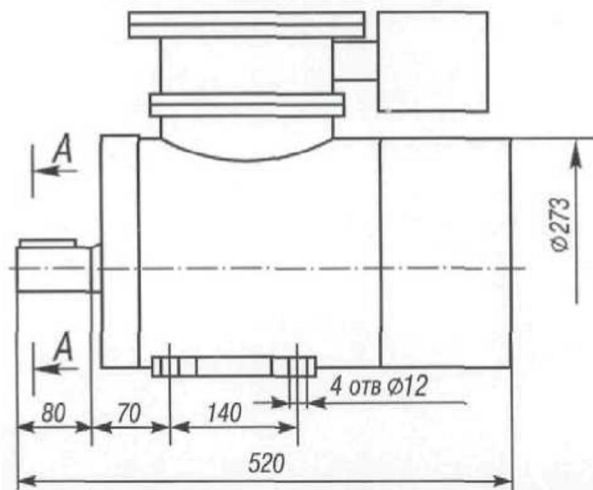
ЭЛЕКТРОДВИГАТЕЛИ

ЗВ 112

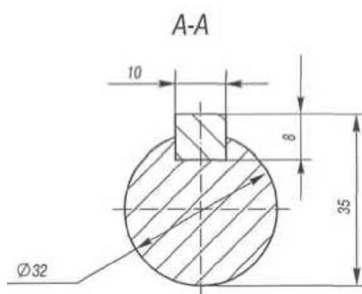
ЗВР 112



ОТКРЫТОЕ
АКЦИОНЕРНОЕ
ОБЩЕСТВО
«ПЕРВОМАЙСКИЙ
ЭЛЕКТРОМЕХАНИЧЕСКИЙ
ЗАВОД
ИМ. КАРЛА МАРКСА»



КРУПНЕЙШИЙ
ПРОИЗВОДИТЕЛЬ
ВЗРЫВОЗАЩИЩЕННЫХ
АСИНХРОННЫХ
ЭЛЕКТРОДВИГАТЕЛЕЙ
В СНГ



пер.Заводской, 1
г.Первомайск
Луганская обл.
93202
УКРАИНА

1

ОТДЕЛ СБЫТА:
ТЕЛЕФОН/ФАКС: +38 (06455) 6-42-49,
+38 (06455) 4-41-26
E-MAIL: pemz@ukr.net

тел. +38 (06455) 4-53-42
тел./ +38 (06455) 4-46-04
факс



ОТКРЫТОЕ
АКЦИОНЕРНОЕ
ОБЩЕСТВО
«ПЕРВОМАЙСКИЙ
ЭЛЕКТРОМЕХАНИЧЕСКИЙ
ЗАВОД
ИМ.К.МАРКСА»

Электродвигатели трехфазные асинхронные взрывозащищенные с короткозамкнутым ротором типов ЗВ112 и ЗВР112 предназначены для привода различных машин и механизмов во взрывоопасных производствах угольной, сланцевой (исполнение по взрывозащите РВЗВ (ExdI для экспортных поставок), нефтеперерабатывающей, газовой (исполнение по взрывозащите 1ExdII BT4) и других отраслей промышленности.

Двигатели выпускаются согласно технических условий ТУ УЗ.09-00217159-033-97.

Вид климатического исполнения и категория размещения двигателей, изготавливаемых для нужд народного хозяйства и для поставки на экспорт в страны с умеренным климатом - У2,5; для поставки на экспорт в страны с тропическим климатом - Т2,5.

Типоисполнение двигателя	Номинальная мощность кВт	Синхронная частота вращения об/мин	При ном. нагрузке			$\frac{M_{max}}{M_{ном}}$	$\frac{M_{пуск}}{M_{ном}}$	$\frac{I_{пуск}}{I_{ном}}$
			Скольж. %	КПД %	$\cos\phi$			
ЗВ112М2 ЗВР112М4	7,5	3000	4,2	88,0	0,90	3,1	2,4	7,0
ЗВ112М4 ЗВР112М4	5,5	1500	4,0	87,0	0,84	2,8	2,3	7,0
ЗВ112МА6 ЗВР112МА6	3,0	1000	5,5	80,0	0,79	2,8	2,0	5,1
ЗВ112МВ6 ЗВР112МВ6	4,0	1000	5,6	82,6	0,78	2,2	2,0	5,6
ЗВ112МА8 ЗВР112МА8	2,2	750	5,0	75,0	0,70	2,2	1,9	5,0
ЗВ112МВ8 ЗВР112МВ8	3,0	750	6,7	77,2	0,71	2,4	1,9	4,9

Рассчитаны для работы в режиме S1 (допускается работа электродвигателя в режимах S2, S3, S4 и S6) от сети трехфазного переменного тока частотой 50 Гц, напряжением 660/380 В.

Привязка мощностей электродвигателей к установочно-присоединительным размерам соответствует нормам РС3031-71.

Степень защиты электродвигателей - IP54; наружного вентилятора со стороны входа воздуха - IP20.

Класс нагревостойкости изоляции - F.

Исполнение по способу монтажа IM1081.

Технические характеристики электродвигателей приведены в таблице.

Установочные и присоединительные размеры приведены на эскизах.

ОТДЕЛ СБЫТА:
ТЕЛЕФОН/ФАКС: +38 (06455) 6-42-49,
+38 (06455) 4-41-26
E-MAIL: pemz@ukr.net